



## LHD Yeraltı Yükleyicisi



### Genel Bakış

Yeraltı dar maden galerilerinin vazgeçilmezi olan LHD serisi, 78 HP dizel motora sahip olup, 36° açı ile belden kırılan, max. 20 derece açı ile yük taşıyabilen zor şartların yükleyicisidir. Yan olarak yerleştirilen operatör koltuğu, ileri ve geriye doğru sürüşte en iyi görüş ve kontrolü sağlar. Herhangi bir elektronik aksam içermez.

[www.alpinmakine.com](http://www.alpinmakine.com)

### Teknik Özellikler

#### PERFORMANS

Yükleme Kapasitesi	1200 kg
Çalışma Ağırlığı	4080 kg
Hız	0-8 km/sa
Max Tırmanma Açısı	20° (°)
Dönme Açısı	±36° (°)
Sağ Sol Esneme Kumanda	±7° (°) Joystik

#### MOTOR

Motor (Standart)	Deutz / D914L4
Motor Gücü	78HP- 58 kW @ 2300 RPM
Yakıt Tipi	Dizel
Hacim	4300 cm <sup>3</sup>
Silindirler	4
Soğutma Sistemi	Hava
Yakıt Depo	50 Lt

#### HİDROLİK SİSTEM (REXROTH BOSCH)

Yürüyüş Pompaları	63 CC Pompa 340 Bar
Yürüyüş Motoru	63 CC Pompa 400 Bar
Bom ve Kepçe Pompası	32 CC 180 Bar
Dümenleme Pompası	6 CC 140 Bar
Fan Driver Pompası	14 CC 160 Bar
Kumanda	Joystik
Frenler	Hidrostatik Fren Sistemi
Transmisyon	Değişken Çıkışlı Hidrostatik Transmisyon
Aks	Ön Ve Arka Aks Ekipmanı
Frenler	Park Freni + Servis Freni

**78 HP**

Dizel Motor

**Rexroth  
Bosch**

Hidrolik Sistem

**1.2 TON**

Kaldırma Kapasitesi

**<20°**

Tırmanma Açısı

**36°**

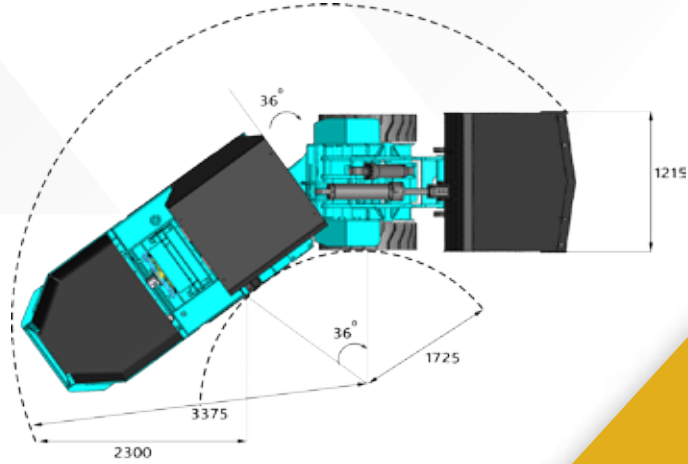
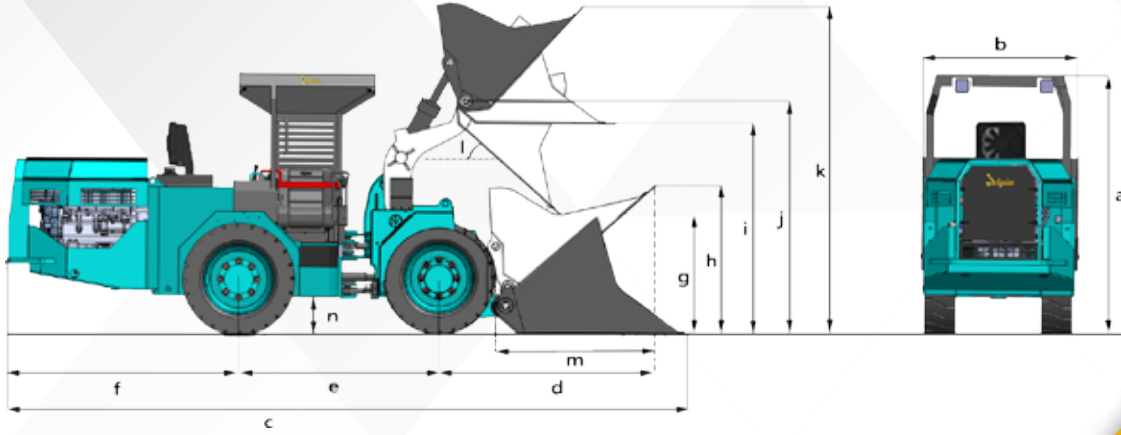
Dönme Açısı

**7°**

Sağ-Sol Esneme Açısı



## LHD Yeraltı Yükleyicisi



www.alpinmakine.com

## Teknik Özellikler

### BOYUTLAR

Kova Kapasitesi	0.55	m <sup>3</sup>
Kabin Yüksekliği (a)	1920	mm
Dıştan Dışa Tekerlek Genişliği (b)	1200	mm
Toplam Uzunluk (c)	5140	mm
Yük Taşımada Ön Aks-Kova Mesafesi (d)	1505	mm
Dingil Mesafesi (e)	1525	mm
Arka Aks-Şase Mesafesi (f)	1790	mm
Maksimum Boşaltma Yüksekliği (g)	590	mm
Yük Taşımada Kova Yüksekliği (h)	1045	mm
Yükleme Seviyesi Yüksekliği (i)	1385	mm
Maksimum Kaldırışta Pim Yüksekliği (j)	1530	mm
Maksimum Yükseklik (k)	2360	mm
Boşaltma Açısı (l)	42°	(°)
Yük Taşımada Kova Mesafesi (m)	1000	mm
Yerden Yükseklik (n)	215	mm

### LASTİK SEÇENEKLERİ

Standart Lastik	12X16.5
Dişli Lastik	12X16.5
Dolgu Lastik	12X16.5

### EBAT

### TUBETYPE

TUBETYPE
TUBELESS
TUBELESS

### ELEKTRONİK SİSTEM

Batarya (Akü)	12V-105A
---------------	----------

Herhangi bir elektronik aksam içermez.

### DONANIM

Ön Farlar	✓
Korna	✓
Joystik Kumanda	✓
Hidrostatik Şanzıman	✓
Hidrostatik Yağ Soğutucu	✓
Üç Elemanlı Hava Filtresi	✓
Yakıt Ve Su Ayrıcısı	✓
Hidrolik El Freni	✓