



Kaya Delici



Genel Bakış

Alpin Kaya Delici, yeraltı maden işletmelerinin ihtiyaçları doğrultusunda tasarlanmış, verimliliği artırıp maliyeti düşürerek patlayıcı ve sondaj delikleri açmada eşsiz bir çözüm sunmaktadır. 32 mm'den 42 mm çapına kadar, 1,8 metre derinliğe kadar delik açabilen basınçlı hava ve yağ istemeden kolayca çalışabilen Kaya Delici, zamandan ve enerjiden tasarruf sağlar.

www.alpinmakine.com

Teknik Özellikler

PERFORMANS

Çalışma Ağırlığı	5400	kg
Hız	0-8.5	km/sa
Delme Çapı	Ø32-Ø42	mm
Delme Derinliği	<1.8	m
Kumanda	Joystick	

HİDROLİK DELİCİ MATKAP (HAMMER)

Model	HVKS 125-1 PV	
Ağırlık	169	kg
Darbeli Sistem Çalışma Basıncı	130-200	bar
Darbeli Sistem Hacimsel Akış	max. 75	dm ³ /dk
Darbe Oranı	0-4500	adet/dk
Darbe Enerjisi	0-250	J
Döner Sistem Çalışma Basıncı	70-120	bar
Döner Sistem Hacimsel Akış Hızı	max. 75	dm ³ /dk
Matkap Çubuğu Dönüş Hızı	0-400	RPM
Tork	310	Nm

ROTATOR

Dönüş 360°	180 Bar, max. 50 Lt/ dk
Dönüş 180°	180 Bar, max. 20 Lt/ dk

YIKAMA SUYU (FLUSHING)

Çalışma Basıncı	10-30 Bar
Hacimsel Akış Hızı	max. 34 dm ³ / dk

85 HP

Dizel Motor

Ø32-
Ø42mm

Delme Çapı

<1,8m

Delme Derinliği

8,5 km

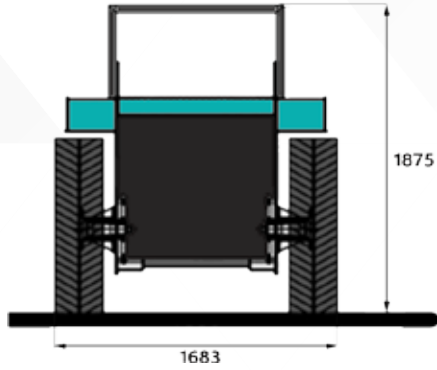
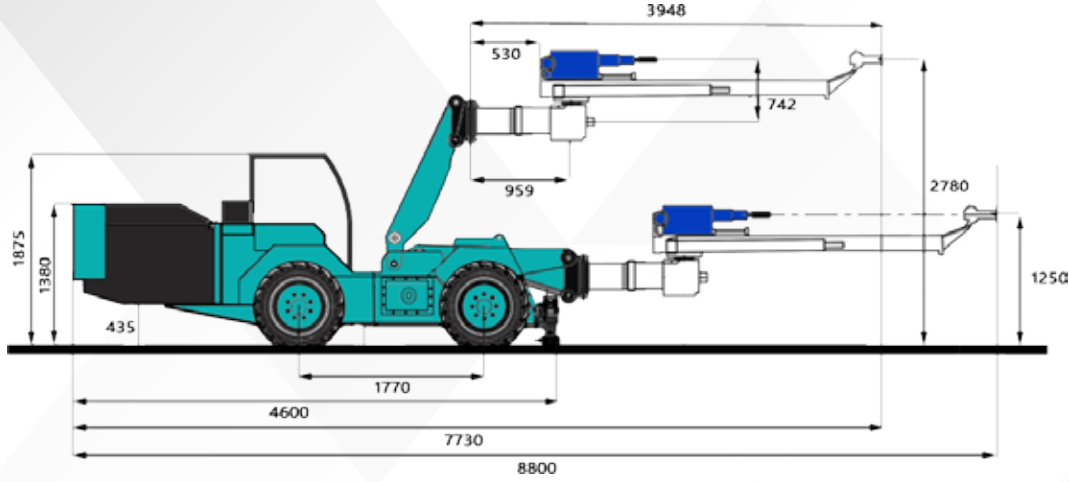
Hız

>2x2m

Çalışma Alanı



Kaya Delici



www.alpinmakine.com

Teknik Özellikler

TAŞIYICI ARAÇ

Motor	DEUTZ/ TD2011L04W
Motor Gücü	85HP-64,6kW@2600 RPM
Yakıt Tipi	Dizel
Hacim	3619 cm ³
Silindirler	4
Soğutma Sistemi	Sıvı

SIVI KAPASİTELERİ

Yakıt Depo	80 Lt
Hidrolik Yağ	200 Lt
Motor Yağ	11 Lt

HİDROLİK SİSTEM (REXROTH BOSCH)

Yürüyüş Pompaları	45 CC + 45 CC Tandem Pompa 320 Bar
Bom Pompası	75 CC 340 Bar
Fan Sürücü	14 CC 200 Bar
Denge Silindiri	6,3 CC 200 Bar
Kumanda	Joystik
Frenler	Hidrostatik Fren Sistemi

ELEKTRİK SİSTEM

Batarya (Akü)	12V - 105A
---------------	------------

Herhangi bir elektronik aksam içermez.

LASTİK

Lastikler	12x16,5
Jant	12x16,5